

# دستورالعمل نگهداری و سرویس کمپرسور

## Service and Maintenance Manual



**ABAN TAJHIZ** compressed air equipment

## فهرست مندرجات

۲	.....شناسنامه سرویس دستگاه.....
۳	.....مقدمه.....
۴	.....فصل اول : نکات ایمنی.....
۴	..... ۱ (A) نکات ایمنی قبل از استارت.....
۵	..... ۱ (۴) نکات ایمنی در حین کار.....
۵	..... ۱ (۳) نکات ایمنی در مواقع تعمیر دستگاه.....
۷	.....فصل دوم : نصب.....
۷	..... ۱ (۲-۱) جابجایی کمپرسور.....
۸	..... ۲ (۲-۲) موقعیت نصب کمپرسور و تجهیزات جانبی.....
۹	..... ۳ (۲-۳) لوله کشی و تجهیزات هوای فشرده.....
۱۴	.....فصل سوم : راه اندازی و نگهداری کمپرسور.....
۱۴	..... ۱ (۳-۱) شناسائی اجزای کمپرسور.....
۲۲	..... ۲ (۳-۲) جدول سرویس های زمان بندی شده کمپرسور.....
۲۳	..... ۳ (۳-۳) جدول سرویسهای زمان بندی شده درایر های دسیکانتی - جذبی.....
۲۳	..... ۴ (۳-۴) جدول سرویسهای زمان بندی شده درایر های تبریدی.....
۲۳	..... ۳ (۳-۳) جدول زمان بندی المنت فیلتر ها.....
۲۴	..... ۴ (۳-۴) اشکالات متداول و راه حل آنها.....
۲۶	..... ۵ (۳-۵) گزارش راه اندازی.....
۲۷	..... ۶ (۳-۶) گزارش سرویس.....

## شناسنامه سرویس دستگاه

ظرفیت :	مدل دستگاه :
سال ساخت :	فشار کاری :
الکتروموتور (توان / سریال) :	هواساز (مدل / سریال) :

کوپل مستقیم

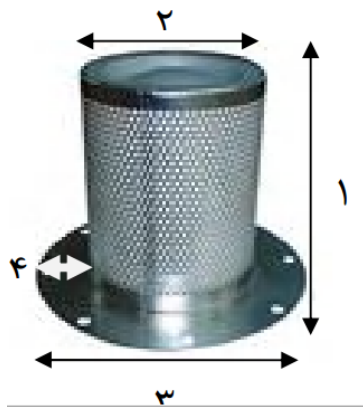
تسمه ای

سیستم انتقال قدرت :

قطر پولی هواساز : قطر پولی الکتروموتور : تعداد/نوع تسمه :

سریال فیلتر روغن : سایز کانکشن : قطر : ارتفاع :

فیلتر سپراتور : شماره فنی :



.....-۱ .....-۲ .....-۳ .....-۴.....

فیلتر هوا :

مدل : .....

نوع : .....

ابعاد : .....

درایر :

مدل : ..... ظرفیت : .....

تله آبخیر :

مدل : ..... ظرفیت : .....

مخزن هوای فشرده :

مدل : ..... ظرفیت : .....

## مقدمه :

این کتابچه به منظور آشنا نمودن اپراتور با چگونگی استفاده از کمپرسور و تجهیزات جانبی هوای فشرده تهیه شده است و دارای نکاتی در مورد راه اندازی و ایمنی می باشد. بنابراین مطالعه دقیق و بکار گیری نکات مندرج در آن می تواند ضمن جلوگیری از بروز خطرات احتمالی، افزایش طول عمر مفید دستگاه ها و نیز کاهش هزینه های سرویس قطعات یدکی و غیره موثر می باشد.

این راهنما همواره باید قابل دسترسی باشد. بنابراین نگهداری آن در محلی نزدیک به کمپرسور توصیه می گردد.

توجه ۱: هرگونه استفاده ناصحیح و برخلاف موارد مندرج در کتابچه فوق الذکر موجب خسارت به کمپرسور و خارج شدن دستگاه از گارانتی می شود.

توجه ۲: در مواردی که در کتابچه ذکر نشده است و یا در صورت نیاز به هرگونه اطلاعات دیگر با شرکت تماس حاصل فرمائید.

در صورتیکه بیش از ۶ ماه از خروج دستگاه از کارخانه گذشته باشد، می بایست راه اندازی توسط کارشناسان این شرکت انجام پذیرد. بدیهی است که هزینه های مربوطه بر عهده خریدار می باشد.



در صورتیکه بیشتر از ۲ ماه از عدم کارکرد کمپرسور گذشته باشد، بعبارت دیگر اگر کمپرسور ۲ ماه متوالی کار نکرده باشد، راه اندازی مجدد باید توسط پرسنل شرکت انجام پذیرد. در غیر اینصورت عواقب گریزناپذیر کردن هواساز با خریدار است.



## فصل اول : نکات ایمنی

۱ (A) نکات ایمنی قبل از استارت :

☞ اطلاع از عملکرد صحیح سوپاپ اطمینان ، سالم بودن شیلنگها و لوله ها، عدم وجود نشستی در اتصالات و محکم بودن آنها.

☞ قبل از انجام هرگونه عملیات بارزسی و تعمیرات از تخلیه کامل هوای داخل سیستم اطمینان حاصل نمائید.

☞ لوله ها و شیلنگهای مورد استفاده در سیستم هوای فشرده می بایستی برای فشار های بالا طراحی شده باشند.

☞ اگر در نظر دارید کمپرسور با یک کمپرسور دیگر در حال موازی ویا بایک سیستم هوای فشرده جدا کار کند، باتوجه به اینکه بر روی خود کمپرسور روتاری اسکرو یا تیغه ای M.P.V تعبیه شده است، نیازی به استفاده از شیر یکطرفه در مسیر نمی باشد.

☞ بعد از حصول اطمینان، دستگاه را حتماً با دربهای بسته استارت نمائید و در موارد بسیار استثنائی که لازم است استارت با دربهای باز انجام شود، از قرار گرفتن در نزدیکی قسمت‌های متحرک پرهیز نمائید.

☞ قبل از روشن کردن کمپرسور، مقدار روغن موجود در مخزن را توسط نشان دهنده کنترل نمائید.

☞ شیر هوای خروجی کمپرسور را باز نموده تا دستگاه به شبکه خط هوای فشرده وصل شود. هرگز کمپرسور اسکرو را بدون اتصال به مخزن روشن ننمائید.

☞ دکمه **Emergency Stop** را باز کنید و دکمه **Reset** را فشار دهید تا دستگاه آماده استارت شود.

☞ چنانچه به هر دلیلی الکتروموتور تعویض شده باشد و یا در مدار قدرت تغییراتی انجام شده باشد، لازم است جهت چرخش الکتروموتور کنترل و بررسی شود. در صورت خلاف بودن جهت چرخش الکتروموتور سریعاً کلید **Emergency Stop** را فشرده و جهت چرخش را با تعویض دو فاز ورودی اصلاح کنید.

حداکثر زمان مجاز برای چرخش خلاف جهت الکتروموتور ۲ ثانیه است و تجاوز از

این زمان می تواند خسارات سنگینی را به واحد هواساز وارد نماید.





برای استارت مجدد دستگاه پس از خاموش شدن باید صبر کرد تا هوای رسیور (تانک سپراتور) از طریق آنلودر کاملاً تخلیه گردد. زمان تقریبی حدود ۳ دقیقه می باشد. بعبارت دیگر هنگام خاموش شدن کمپرسور (به هر دلیل) تا ۳ دقیقه نباید کمپرسور را روشن نمود.

## ۱-۲) نکات ایمنی در حین کار :

- ☞ باتوجه به وجود قطعات دوار در دستگاه جهت رعایت بیشتر اصول ایمنی، استفاده از لباس های گشاد و آستین آزاد به هنگام کار با این دستگاه توصیه نمی گردد.
- ☞ زمانی که دستگاه در حال کار می باشد، از برداشتن درپوشها و یا شل کردن اتصالات و بستها اکیداً خودداری فرمائید. زیرا سیال گرم و تحت فشار داخل سیستم می تواند بسیار خطرناک باشد.
- ☞ پیشنهاد می گردد سیستم هوای فشرده یا ادوات آن را در بالاترین فشار طراحی بکار نبرید.
- ☞ اعمال بار بیش از اندازه بر روی الکتروموتور سبب توقف آن خواهد شد.
- ☞ تحت هیچ شرایطی نباید آب ، روغن و یا مواد قابل اشتعال روی کمپرسور ریخته شود.

## ۱-۳) نکات ایمنی در مواقع تعمیر دستگاه :

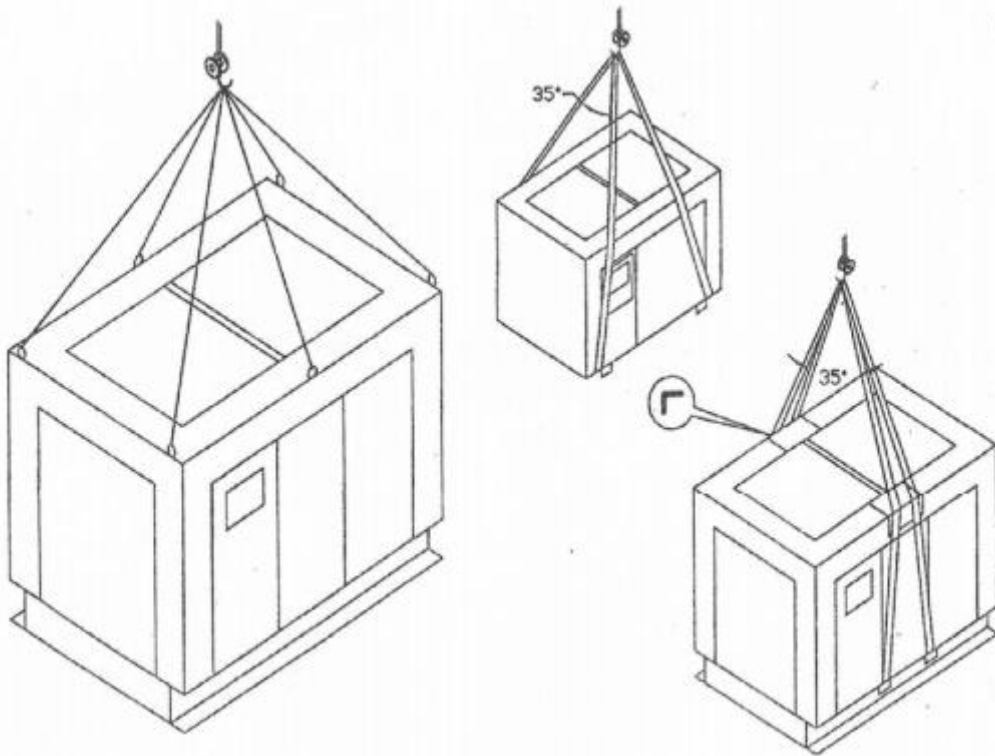
- ☞ از آنجا که دستگاه با ولتاژ بالایی کار می کند ، قبل از هرگونه تعمیراتی بر روی سیستم الکتریکی، از قطع کامل جریان برق مطمئن شوید.
- ☞ در صورت تعویض قطعات، حتماً از قطعات اصلی استفاده شود.
- ☞ در ارتباط با کارهای برقی از تکنسین با تجربه استفاده نمائید.
- ☞ سطح رادیاتور می بایست بسته به محیط کارکرد ، برای جلوگیری از افزایش دما ، تمیز شود.
- ☞ همواره از اتصالات مناسب جهت شیلنگها استفاده نمائید.
- ☞ شیلنگها را در محل مناسب مهار نمائید.
- ☞ از هر نوع جوشکاری نزدیک سیستم روغن پرهیزید و هرگونه منبع حرارتی را از کمپرسور دور نگه دارید.

- ☞ اگر برای تمیز کردن دستگاه از یک ماده شیمیائی استفاده می کنید، جهت جلوگیری از وارد آمدن خسارت به کمپرسور، دستورالعمل آن ماده شیمیائی را مطالعه کنید.
  - ☞ از هر نوع تغییر در طراحی کمپرسور خودداری نمائید.
  - ☞ هنگام تعویض فیلتر اسپراتور حتماً فیلتر باید به کمپرسور بدنه گردد.
  - ☞ زمانی که دستگاه در حال کار می باشد و یا در حالت **Stand by mode** بوده و چراغ مربوط به آن روشن است از برداشتن درپوش و یا باز کردن اتصالات و بست ها، کار بر روی سیستم الکتریکی و همچنین تعویض تسمه ها اکیداً خودداری نمائید.
  - ☞ اگر دستگاه نیاز به تعمیر و یا تعویض قطعه ای داشته باشد، ابتدا دستگاه را خاموش و هوای فشرده را کاملاً تخلیه نمائید.
  - ☞ سطح خنک کن هوا و روغن را بررسی کرده و در صورت گرفتگی نسبت به تمیزکاری آن اقدام نمائید.
  - ☞ جهت بررسی مقدار روغن داخل رسیور (سپراتور) ، دستگاه را خاموش کرده و هوای داخل آن را کاملاً تخلیه نمائید و مطمئن شوید حباب ها و کف گردگی داخل روغن کاملاً برطرف شده باشد.
  - ☞ در صورت کم بودن میزان روغن، نسبت به اضافه کردن روغن اقدام نمائید و مراقب باشید که سطح روغن هیچگاه بالاتر از خط مشخص شده در چشمی نباشد.
  - ☞ از مخلوط کردن روغن های مختلف خودداری نمائید. باتوجه به اینکه همه روغن ها با هم سازگار نیستند و بعضی از مخلوط های روغن به تشکیل رسوبات با لایه های سختی می انجامد و باعث مسدود شدن فیلترها و رادیاتور و غیره می شود لذا حتماً روغن های توصیه شده استفاده نمائید.
  - ☞ روغن دستگاه را به موقع و باتوجه به جدول زمان بندی سرویس ، تعویض نمائید.
- اگر بیشتر از ۶ ماه از زمان تحویل دستگاه تا زمان راه اندازی گذشته باشد، حتماً راه اندازی توسط کارشناسان شرکت انجام شود.



## فصل دوم : اصول نصب کمپرسور اسکرو

### (۲-۱) جابجایی کمپرسور :



- ☞ قبل از جابجایی کمپرسور باید کلیه اتصالات برق و خطوط لوله هوای فشرده آزاد گردند.
- ☞ نسبت به وزن و حجم دستگاه از لیفتراک و یا جرثقیل با تناژ مناسب استفاده شود.
- ☞ از بکار بردن کابل و تسمه فرسوده برای بلند کردن دستگاه خودداری نمائید.
- ☞ از ایستادن در زیر دستگاهی که بوسیله جرثقیل بلند شده خودداری نمائید.
- ☞ برای جابجایی دستگاه بوسیله جرثقیل مطابق شکل بالا، تسمه کشی شده و از نبشی های محافظ استفاده شود. همچنین برای اینکه در جابجائی دستگاه به وسیله جرثقیل و تسمه ، فشار وارد به طرفین کنوپی باعث دفرمه شدن آن نشود، از تسمه های برزنتی استفاده شود.
- ☞ استفاده از زنجیر و کابل موجب آسیب رسیده به بدنه دستگاه می شود. لذا حتماً از تسمه برزنتی مخصوص این کار استفاده شود.
- ☞ در صورت جابجائی با لیفتراک ، از محل های تعبیه شده بر روی کمپرسور استفاده گردد.



## ۲-۲) موقعیت نصب کمپرسور و تجهیزات جانبی

- ☞ برای داشتن کمپرسور با عملکرد مؤثر، آن را در یک اتاق با تهویه مناسب قرار دهید.
- ☞ محلی که کمپرسور در آنجا نصب می شود لازم است تا حد امکان عاری از هرگونه آلودگی اعم از رطوبت، گرد و خاک، دود و غبارهای صنعتی باشد. هریک از موارد آلوده کننده عنوان شده باعث کاهش عمر دستگاه و تجهیزات جانبی آن می شود و در کوتاه مدت نیاز به سرویس و تعویض قطعات (پیش از موعد مقرر) خواهد داشت.
- ☞ کمپرسور باید روی سطح کاملاً مسطح (تخت) قرار بگیرد و پایه های آن بطور کامل روی سطح بنشینند.
- ☞ اتاق کمپرسور باید متناسب با ابعاد کمپرسور و همچنین برای توسعه آینده نسبتاً بزرگ در نظر گرفته شود تا هوای مصرفی کمپرسور و تهویه مورد نیاز را تأمین نماید.
- ☞ انتقال دما باید طوری باشد که دمای کمپرسور خانه در محدوده ۴ تا ۴۰ درجه سانتیگراد باشد و طول کانال هدایت هوای گرم خروجی به بیرون نباید از ۵ متر تجاوز نماید. در غیر اینصورت استفاده از یک فن مکنده متناسب در خروجی کانال الزامی است.
- ☞ در هنگام نصب کمپرسور و تجهیزات جانبی، حتماً فاصله بین دستگاه ها و تجهیزات با یکدیگر رعایت شود تا مانعی در مقابل هوای مصرفی کمپرسور بوجود نیاید. همچنین فضای لازم برای سرویس دستگاه ها و تجهیزات موجود حداقل یک متر از هر طرف باشد. کمپرسور های این شرکت بعلاوه طراحی بر روی سیستم **Flexible mounting** نیاز به نصب بر روی فونداسیون خاصی نداشته و به راحتی قابل نصب در محل کارگاه و یا کارخانه می باشند.

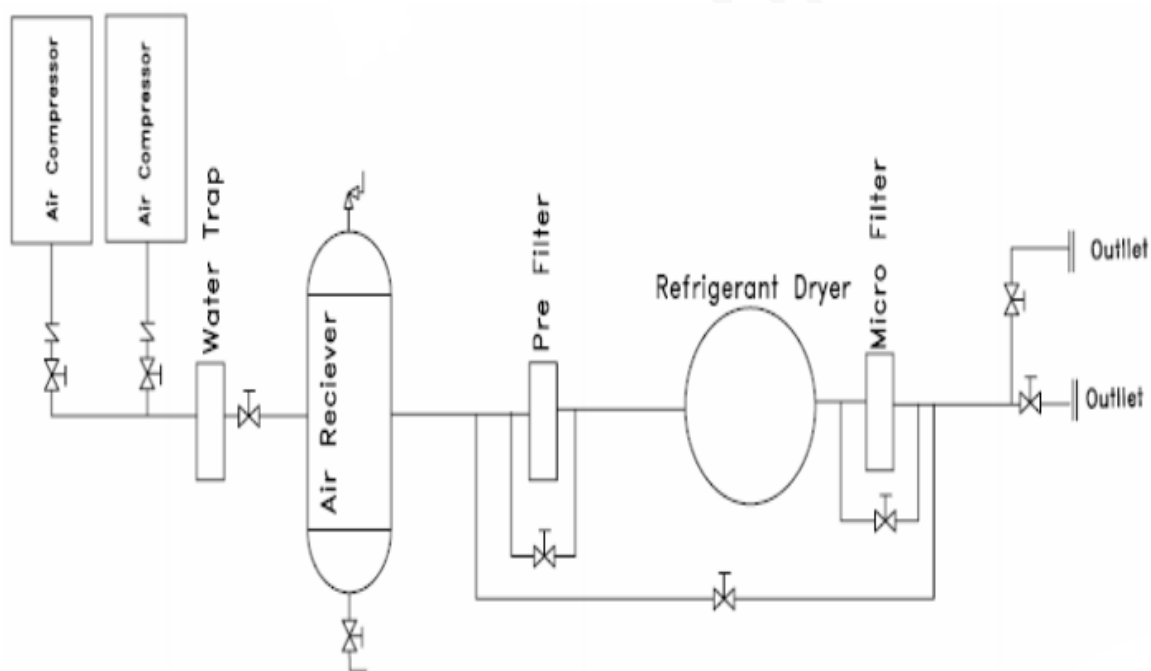
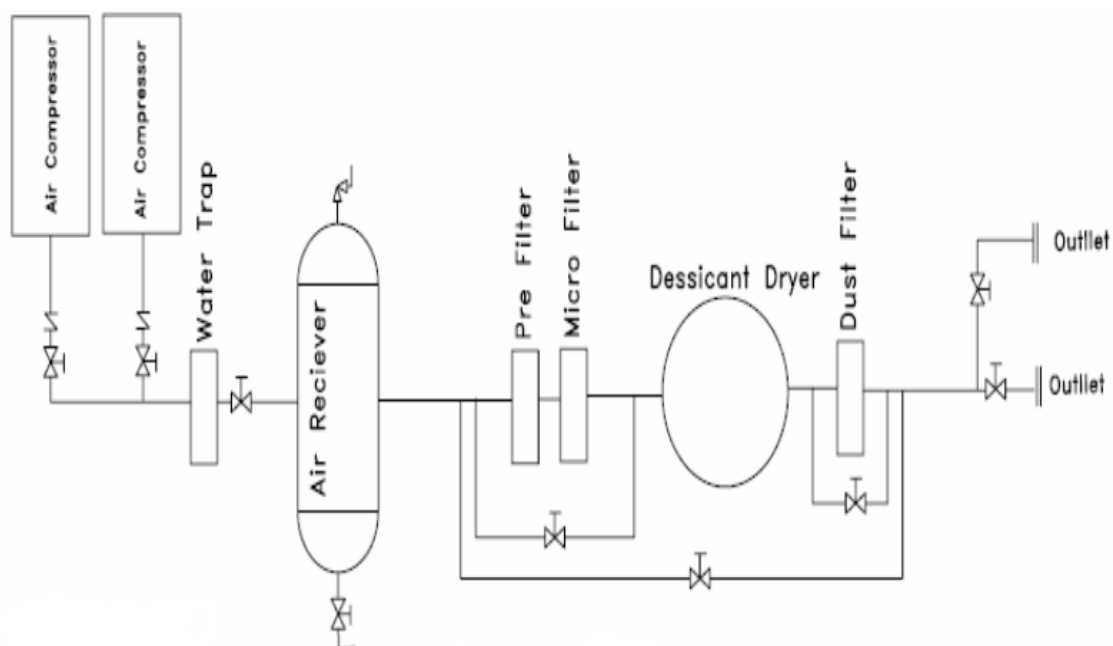


برای طراحی دقیق و تهویه مناسب با واحد مهندسی شرکت تماس حاصل فرمائید.



در شکل زیر نمونه ای از قرارگرفتن دستگاه ها و تجهیزات جانبی آنها با رعایت کامل اصول نشان داده شده است.

## نقشه نصب تجهیزات هوای فشرده با درایر جذبی و تبریدی و فیلتراسیون

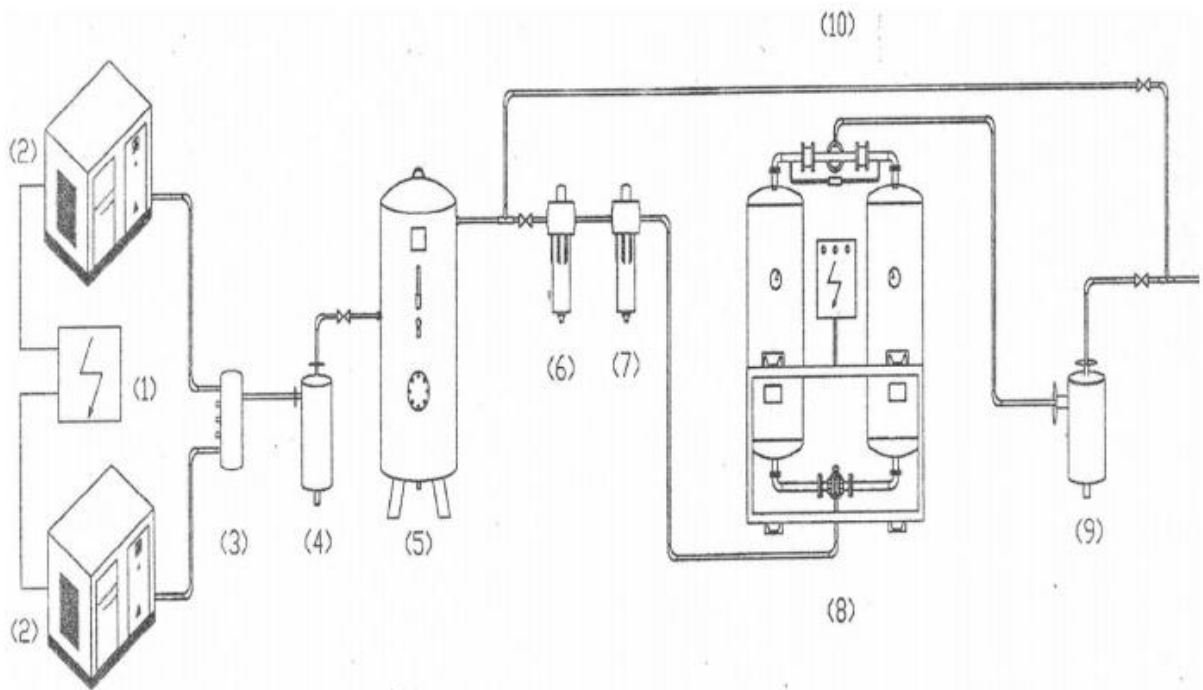


در کمپرسور هاس روتاری اسکرو نیاز به استفاده از شیر یکطرفه (cheek valve) نمی باشد.



۲-۳) لوله کشی تجهیزات هوای فشرده :

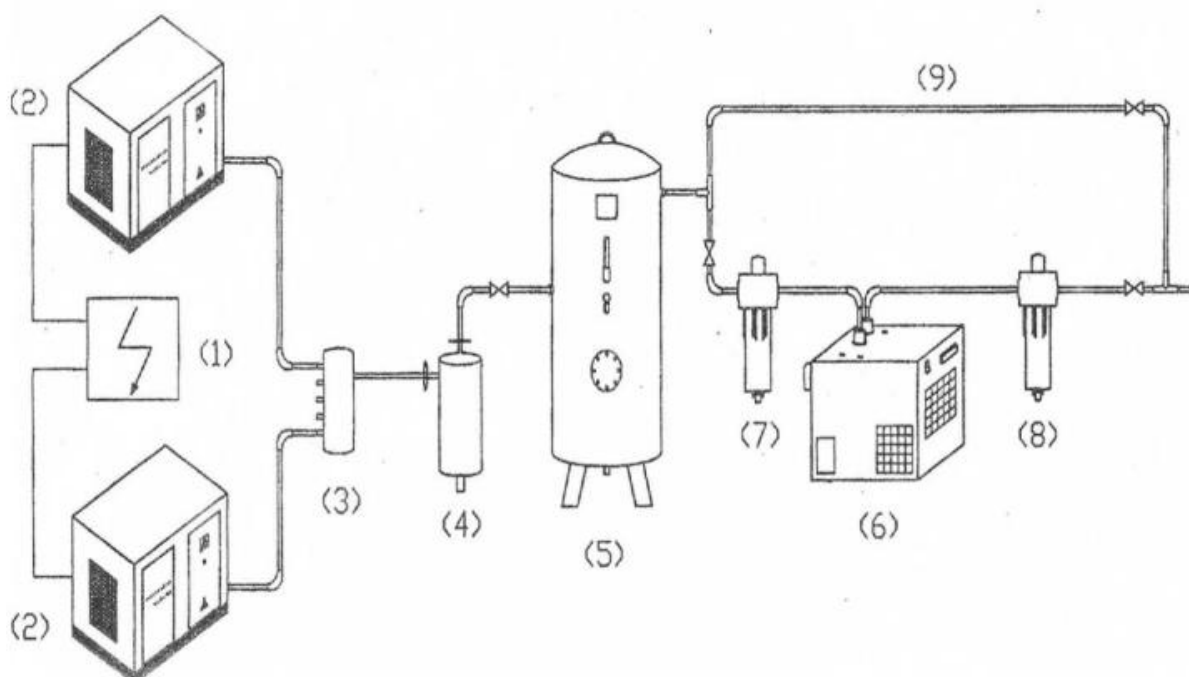
الف) شکل پایین مسیر لوله کشی تاسیسات هوای فشرده با درایر جذبی را نشان می دهد.



- |                        |                  |
|------------------------|------------------|
| ۱- پنل سکونس           | ۲- کمپرسور       |
| ۳- کولکتور (collector) | ۴- تله آبگیر     |
| ۵- مخزن هوا            | ۶- فیلتر اولیه   |
| ۷- میکروفیلتر ثانویه   | ۸- درایر جذبی    |
| ۹- میکروفیلتر غبار گیر | ۱۰- مسیر بای پاس |

سایز لوله های مصرفی داخل کمپرسور خانه می بایست هم سایز لوله خروجی کمپرسور یا بزرگتر در نظر گرفته شود. برای لوله کشی سایت کارخانه حتماً باید محاسبات سایزینگ با توجه به مسافت و طول کارخانه و تعداد و قطر انشعابات صورت پذیرد.

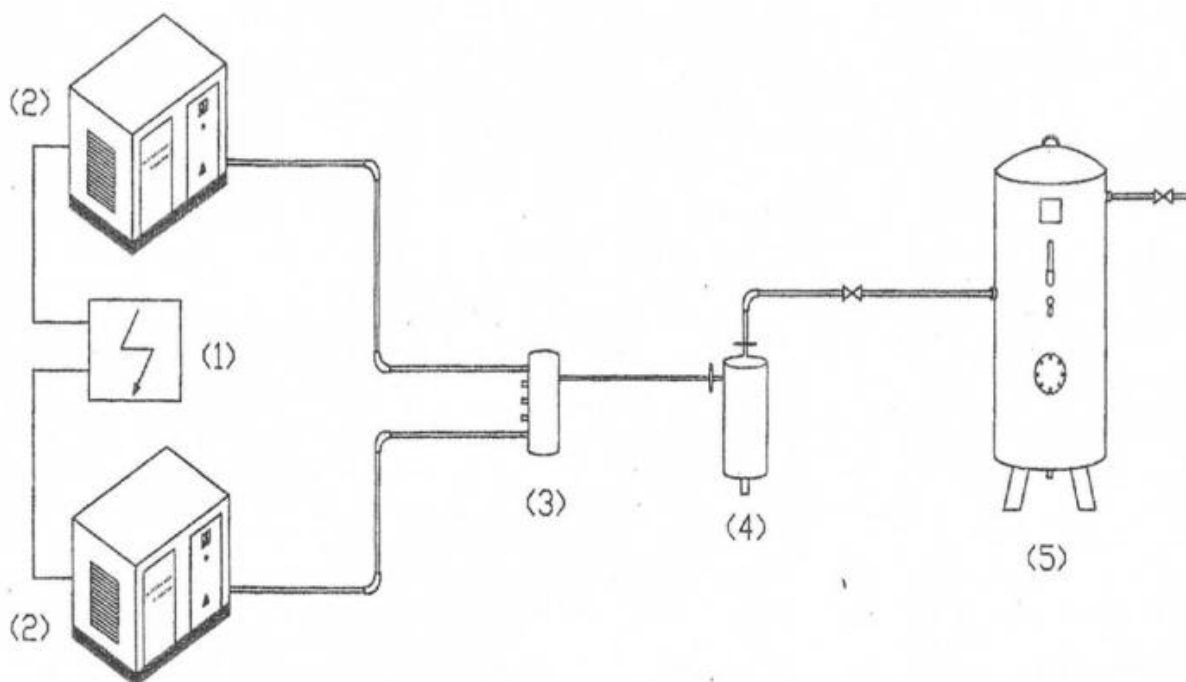
ب) شکل پایین مسیر لوله کشی تاسیسات هوای فشرده با درایر تبریدی را نشان می دهد.



- |                           |                      |
|---------------------------|----------------------|
| ۱- پنل سکونس              | ۲- کمپرسور           |
| ۳- کولکتور (collector)    | ۴- تله آبگیر         |
| ۵- مخزن هوا               | ۶- درایر تبریدی      |
| ۷- میکروفیلتر اولیه       | ۸- میکروفیلتر ثانویه |
| ۹- مسیر بای پاس (by pass) |                      |

باتوجه به شکل بالا ملاحظه می شود که بعد از مخزن هوا دو مسیر تعبیه شده است. مسیر شماره ۹ بعنوان مسیر بای پاس و در مسیر شماره ۱۰، هوا بعد از عبور فیلتر اولیه (pre filter) وارد درایر تبریدی می شود. بعد از درایر تبریدی هوا وارد میکروفیلتر ثانویه (after filter) شده و برای مصرف آماده می گردد.

ج) شکل پایین مسیر لوله کشی تأسیسات هوای فشرده بدون تجهیزات جانبی را نشان می دهد:



۲- کمپرسور

۴- تله آبگیر

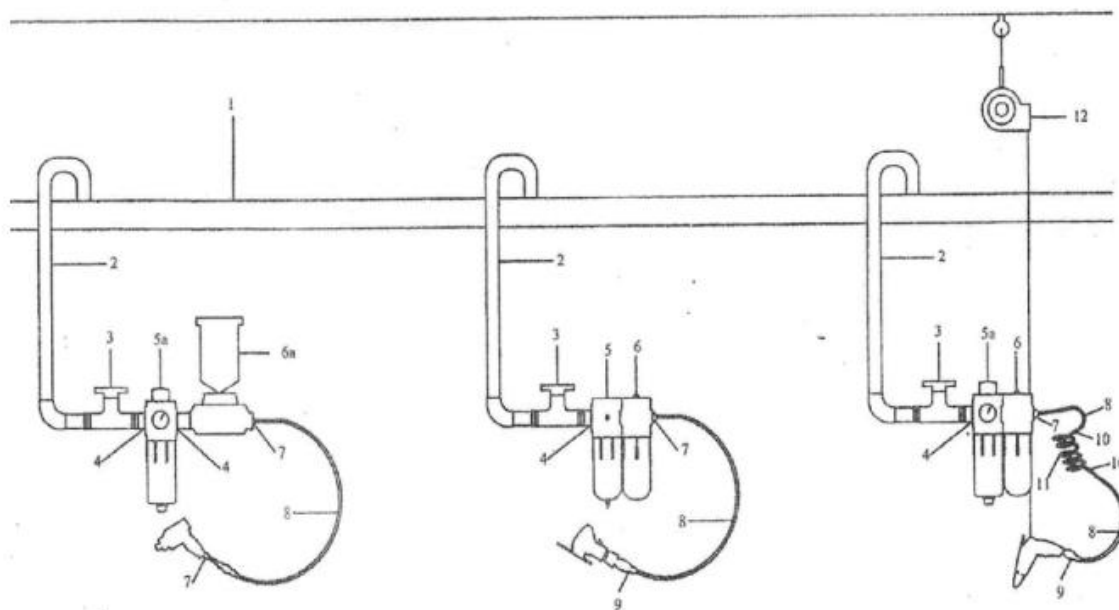
۱- پنل سکونس

۳- کولکتور (collector)

۵- مخزن هوا

لازم به توضیح می باشد که هوا بعد از **After filter** قسمت عمده آلودگی خود را در مراحل مختلف فیلتراسون از دست می دهد اما با این وجود لازم است مطابق شکل بعدی در مرحله نهایی مصرف، برای عملکردهای حساس به آلودگی از واحد مراقبت استفاده شود.

د) سیستم واحد مراقبت و نحوه انشعاب گیری از لوله اصلی:



اجزای مشخص شده در شکل بالا به شرح زیر می باشد:

- ۱- خط اصلی هوا
- ۲- انشعاب
- ۳- شیر قطع کننده
- ۴- رگولاتور تنظیم فشار هوا
- ۵- تله آبگیر روغن پاش
- ۶- کوپلینگ
- ۷- شیلنگ هوا

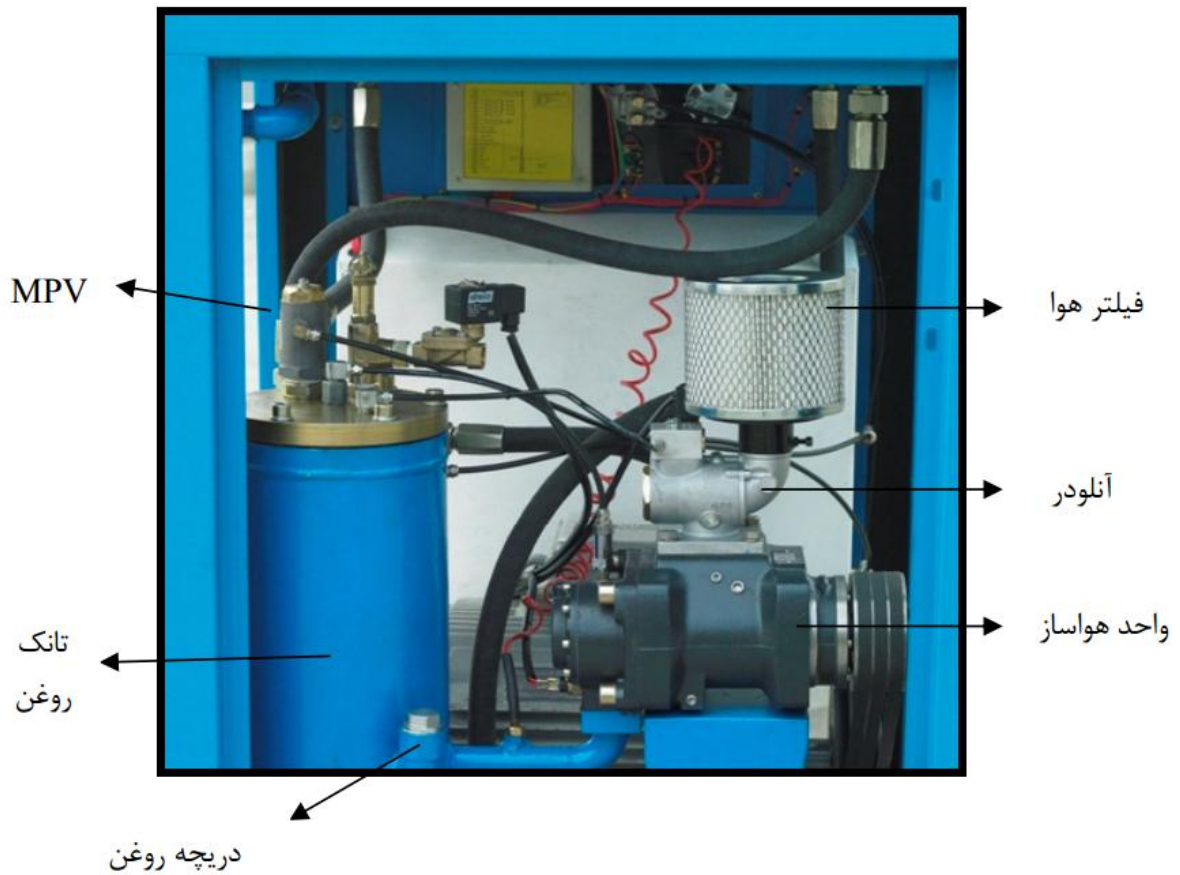
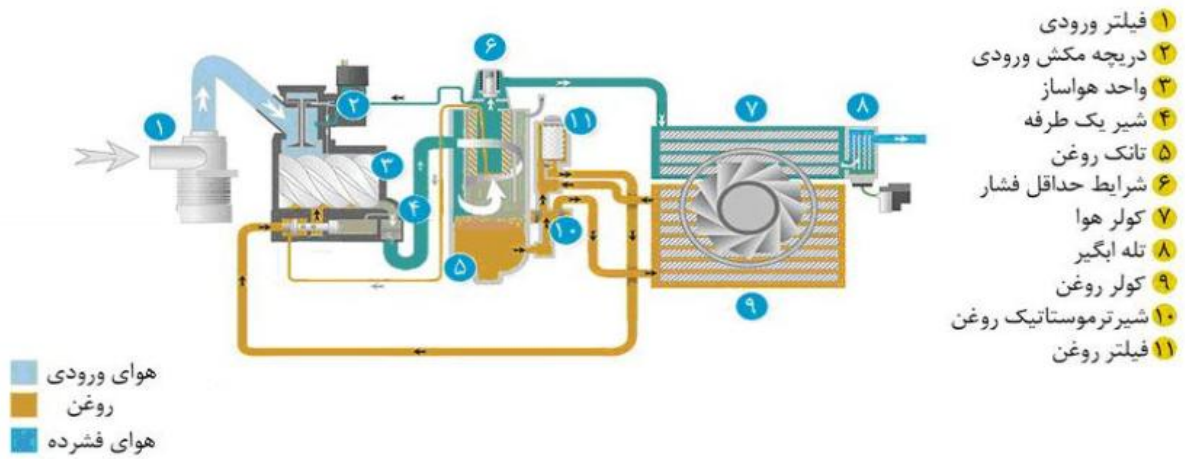
رعایت اصول اساسی در لوله کشی از جمله قطر لوله ، جنس لوله ، اتصالات ، نوع اتصالات و ... الزامی می باشد.



## فصل سوم : راه اندازی و نگهداری کمپرسور اسکرو

### ۱-۳) شناسایی اجزای کمپرسور :

#### شماتیک کارکرد کمپرسور



فیلتر روغن



سپراتور روغن  
کاتریجی

Pressure  
Switch

سیستم سنجش  
سطح روغن



سوپاپ اطمینان

تصاویر فوق جهت معرفی قطعات و اجزای یک نمونه کمپرسور می باشند و همه ی کمپرسور ها الزاماً مطابق تصاویر بالا نمی باشند.



اجزای تشکیل دهنده اصلی کمپرسور به شرح زیر می باشند:

(۱) الکتروموتور اصلی

(Main electro motor) توان لازم جهت به چرخش درآوردن واحد هواساز را تأمین و

توسط پولی و تسمه و یا کوپلینگ به واحد هواساز منتقل می نماید.



(۲) واحد هواساز (Airend)

از نوع Screw با پاشش روغن که نیروی محرکه آن موتور الکتریکی است؛ که از طریق تسمه یا کوپلینگ به آن منتقل می گردد. در داخل این نوع واحد هواساز یک جفت روتور (Rotor) قرار داده شده که با حرکت دورانی خود موجب فشرده شدن هوا می شود. روغن عمل خنک کاری و آب بندی و انتقال حرارت را انجام می دهد.



### ۳) شیر کنترل هوای ورودی (unloader)

این مجموعه روی واحد هواساز تعبیه شده است و با باز و بسته شدن دریچه ورودی هوا باعث قطع و وصل شدن هوای ورودی به هواساز می شود. وظیفه ی دیگر این قطعه ، تخلیه ی هوای رسیور (تانک سپراتور) در هنگام آنلود کردن کمپرسور است. هنگامی که دریچه ی آنلودر بسته است، کمپرسور هوایی تولید نمی کند و مانند اتومبیلی است که در دنده خلاص کار کند.



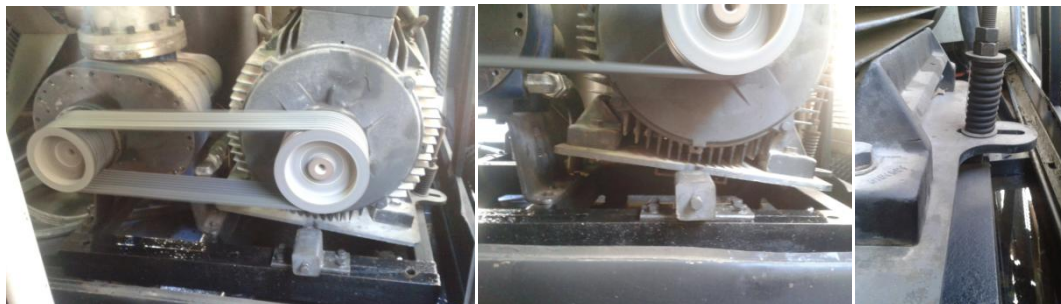
### ۴) فیلتر هوای ورودی (Air filter)

فیلتر ورودی هوا از نوع خشک بوده و در آن جداسازی ذرات معلق موجود در هوا تا ۱۰ میکرون صورت می گیرد.



### ۵) سیستم تسمه سفت کن (Belt tightened system)

این سیستم به منظور انتقال قدرت حداکثر قدرت الکتروموتور به واحد هواساز، افزایش عمر مفید تسمه و به حداقل رساندن لغزش تسمه و صرفه جویی در وقت به هنگام تعویض تسمه بر روی دستگاه نصب شده است.



۶) پولی واحد هواساز و الکتروموتور (pulley)

از نوع Taper lock bush بوده و به آسانی قابل نصب می باشد.

۷) تسمه (belt)

۸) شاسی (Chassis)

شاسی از ناودانی کربن استیل متناسب با اندازه و توان دستگاه طراحی و ساخته شده است. شاسی دستگاه بگونه ای است که نیاز به فونداسیون و تشریفات خاصی برای نصب نمی باشد و کمپرسور در هر مکان مسطحی قابل نصب می باشد.

۹) چک ولو و Scavenge line :

روغن جدا شده در پایین فیلتر سپراتور روغن، توسط این خط به واحد هواساز بر می گردد و چک ولو وظیفه جلوگیری از برگشت روغن ساکشن شده را برعهده دارد.

۱۰) تانک روغن (Oil separator tank)

هوای فشرده که از واحد هوا ساز خارج می شود به همراه روغن وارد تانک رسیور شده و طی سه مرحله جداسازی، بخش قابل توجهی از روغن همراه هوا جدا شده و بخش عمده ای از روغن باقیمانده در فیلتر سپراتور، توسط لوله Scavenge line مجدداً به داخل سیستم بر می گردد. مقدار ناچیزی از روغن به همراه هوا از کمپرسور خارج می شود که در صورت نیاز می توان با نصب تجهیزات لازم درصد آن را تا حد بسیار زیادی کاهش داد. وظیفه دیگر تانک روغن، ذخیره روغن مصرفی کمپرسور بوده و هنگامی که کمپرسور خاموش است، روغن واحد هواساز و رادیاتور و سایر قسمتها درون آن تخلیه می شود. به همین دلیل، پس از خاموش شدن کمپرسور سطح روغن درون تانک روغن بالا می آید.



### (11) شیر حداقل فشار (Minimum pressure valve)

این شیر وظیفه ذخیره هوا به مقدار یک الی دو بار در استارت اولیه دستگاه جهت عملکرد قسمت پنوماتیک و درموقع کار در Load ذخیره هوا تا ۴/۵ الی ۵/۵ بار جهت برقراری جریان روغن را بر عهده دارد. در هنگام خاموش شدن دستگاه، این شیر بجای چک ولو عمل کرده و مانع برگشت هوا به داخل تانک روغن می شود.



### (12) سنسور فشار:

این سنسور در خروجی کمپرسور نصب می شود و تغییرات فشار را جهت صدور فرمانهای Load و Unload و همچنین برخی خطاها، به سیستم کنترلی کمپرسور منتقل می کند.



### (13) چشمی روغن :

به منظور اطلاع از سطح روغن موجود و تخلیه روغن از این چشمی استفاده می شود. در برخی از سیستم ها، سطح روغن توسط شیلنگ شفاف که بر روی بدنه سپراتور نصب گردیده مشخص می گردد. سطح روغن را باید زمانی که کمپرسور خاموش است بررسی نمود. سطح روغن شیلنگ باید پس از اینکه ۱۵ دقیقه از خاموش بودن کمپرسور گذشته است، حدود  $\frac{4}{5}$  ارتفاع شیلنگ را پر کرده باشد. ضمناً هنگامی که کمپرسور در حالت Load است باید حداقل ۲ سانتیمتر از ارتفاع شیلنگ سطح روغن پُر از روغن باشد.

#### ۱۴) ورودی روغن (Oil supply)

باز کردن این درپوش به منظور شارژ روغن کمپرسور انجام می پذیرد. نکته قابل توجه این است که حتماً باید حدود ۱۰ دقیقه از خاموش شدن کمپرسور گذشته ، و فشار درون تانک سپراتور کاملاً تخلیه شده باشد. در غیر اینصورت باز کردن درپوش روغن باعث پاشش روغن داغ و بروز آسیب می گردد.

#### ۱۵) سوپاپ اطمینان (Safety valve)

این وسیله جهت تخلیه خودکار هوای داخل رسیور، هنگامی که فشار رسیور از حد مجاز بالاتر رفته باشد، تعبیه شده است. شایان ذکر است که در سیستم های کمپرسور اسکرو معمولاً سوپاپ اطمینان عمل نمی کند؛ چراکه تجهیزات کنترلی، قبل از اینکه فشار رسیور به بالاتر از حد مجاز برسد، کمپرسور را خاموش می کنند. سوپاپ اطمینان حتماً سالانه باید توسط مراجع ذیصلاح کالیبره شده و از صحت عملکرد آنها اطمینان حاصل شود.



#### ۱۶) رادیاتور هوا و روغن (Enter cooler)

جنس این کولر آلومینیوم بوده و از دو قسمت مجزا تشکیل شده است. قسمت بزرگتر کار خنک کاری روغن و قسمت کوچکتر، خنک کاری هوای خروجی را انجام می دهد.

#### ۱۷) فن (Fan)

به منظور تسریع در خنک کاری هوا و روغن در مقابل رادیاتور، یک فن نصب می شود تا با عبور دادن جریان هوا ، حرارت ناشی از کارکرد واحد هواساز را به خارج از سیستم منتقل نماید. هنگام جا نمائی کمپرسور باید از قرار دادن خروجی هوای فن کمپرسور روبروی دیوار با فاصله کم خودداری نمود. همچنین برای محیط های بسته باید، هوای گرم فن کمپرسور را توسط کانالی با طول کمتر از ۵ متر به بیرون هدایت نمود.



ABAN TAJHIZ compressed air

۲-۳) جدول سرویس های دوره ای

ردیف	شرح	روزانه	هفتگی	500H	1000H	2000H	5000H
۱	سطح روغن	*					
۲	نشستی روغن		*				
۳	سوپاپ اطمینان						سالانه
۴	تسمه ها			*			
۵	تعویض روغن					*	
۶	تعویض فیلتر هوا					*	
۷	تعویض فیلتر روغن					*	
۸	تعویض فیلتر سپراتور					*	
۹	تابلو برق						سالانه
۱۰	بررسی کابل های برق						سالانه
۱۱	Pressure switch						*
۱۲	سنسور دما						*

بعد از ۵۰۰ ساعت کارکرد اولیه کمپرسور ، فیلتر ها و روغن دستگاہ باید تعویض شوند.  
 زمانهای مربوط به تعویض فیلتر ها و روغن درجدول فوق برای شرایط نرمال می باشد. در  
 محیط های آلوده و دماهای بالاتر از ۴۰ درجه ، این زمانها کوتاه تر می شوند.



روغن پیشنهادی برای کمپرسور های اسکرو : Sell corena D68 می باشد.  
 گریس مناسب برای بلبرینگهای الکتروموتور از نوع KZR-35 مطابق با DIN51825 می باشد.

۳-۳) جدول سرویسهای زمان بندی شده درایر های دسیکانتی - جذبی (در صورت وجود)

ردیف	شرح	هفتگی	ماهانه	سالیانه (۴۰۰۰ ساعت کاری)
۱	بازدید شیر های برقی و پنوماتیکی		*	
۲	اطمینان از دمای زیر ۶۰ درجه هوای کمپرسور		*	
۳	تعویض مواد جاذب (اکتیو آلومینا)			*
۴	سرویس و بررسی شیر های برقی و پنوماتیکی			*

۳-۴) جدول سرویسهای زمان بندی شده درایر های تبریدی

ردیف	شرح	هفتگی	ماهانه	سالیانه
۱	بازدید تخلیه آب بطور صحیح	*		
۲	اطمینان از دمای زیر ۶۰ درجه هوای کمپرسور		*	
۳	تمیز کاری اجزای اتودرین			*
۴	تمیز کردن و بادگرفتن داخل دستگاه و کندانسور		*	

۳-۵) زمان بندی سرویس و تعویض المنتهای میکروفیلتر (در صورت وجود)

- ☞ کلیه المنت های میکروفیلتر ها بعد از ۲۰۰۰ ساعت کاری باید تعویض گردند. در محیط های آلوده هنگامی که گیج شاخص، هنگام عبور هوا روی خط قرمز قرار گیرد، باید المنت های میکروفیلتر تعویض گردد.
- ☞ تخلیه اتوماتیک (اتودرین) مربوط به میکروفیلتر ها باید بصورت هفتگی بررسی شده و از صحت عملکرد آنها اطمینان حاصل گردد.
- ☞ در صورتیکه تخلیه اتوماتیک میکروفیلتر ها از نوع برقی تایمر دار باشد، زمان تایمر آن باید متناسب با رطوبت منطقه ای که کمپرسور در آن کار میکند، تنظیم گردد.



۳-۶) اشکالات متداول و راه حل آنها

اشکال	علت	اقدام
هوادهی کافی نیست و فشار به حد تنظیم شده نمی رسد	۱- فیلتر هوا گرفته است. ۲- فیلتر سپراتور کثیف است. ۳- آنلودر معیوب است. ۴- شیلنگهای هوا نشستی دارند. ۵- تسمه ها سفت نیستند. ۶- مصرف کارخانه بیش از تولید دستگاه است.	۱- تعویض گردد. ۲- تعویض گردد. ۳- باشرکت تماس گرفته شود. ۴- نشستی را برطرف کنید. ۵- مجدداً تنظیم شوند. ۶- باشرکت تماس گرفته شود.

اشکال	علت	اقدام
فشار بیش از حد بالا می رود	۱- آنلودر معیوب است. ۲- سولونوئید ولو خراب است. ۳- پرشر سویچ تنظیم نیست. ۴- سنسور فشار خراب است. ۵- سنسور فشار از کالیبره خارج شده. ۶- PLC از تنظیم خارج شده.	۱- باشرکت تماس گرفته شود. ۲- تعویض گردد. ۳- تنظیم گردد. ۴- باشرکت تماس گرفته شود. ۵- باشرکت تماس گرفته شود. ۶- فشار را تنظیم کنید.

اشکال	علت	اقدام
کمپرسور زیر بار نمی رود (load نمی کند)	۱- بیستون داخل آنلودر گیر کرده است. ۲- فشار کافی جهت باز کردن دریچه آنلودر وجود ندارد. ۳- سولونوئید ولو کثیف است. ۴- بوبین شیر برقی سوخته است. ۵- دمای محیط زیر ۲۰ درجه سانتیگراد است. ۶- سنسور دما خراب است.	۱- باشرکت تماس گرفته شود. ۲- باپیچ تنظیم آنلودر را تنظیم کنید. ۳- تمیز و یا تعویض گردد. ۴- بوبین با نوع مشابه تعویض گردد. ۵- کمپرسور را روشن و صبر کنید تا کم دمای کمپرسور به بالای ۲۰ درجه سانتیگراد برسد. ۷- سنسور دما تعویض گردد.

اشکال	علت	اقدام
هوای خروجی بیش از حد روغن دارد و کمپرسور روغن کم می کند.	۱- فشار MPV پایین است. ۲- فیلتر سپراتور معیوب است. ۳- چک ولو خراب است. ۴- مسیر Scavenge line گرفته شده است. ۵- از روغن نامناسب استفاده شده است.	۱- MPV تنظیم شود. ۲- تعویض گردد. ۳- تعویض گردد. ۴- سرویس گردد. ۵- روغن و فیلتر روغن تعویض گردد.

۶-روغن را تا سطح مشخص شده کم کنید.	۶-سطح روغن بالاتر از حد مجاز است.	
۷-دمای کمپرسورخانه یا فن خنک کننده را تنظیم کنید.	۷-دمای روغن بالاتر از ۹۵ درجه یا پایین تر از ۴۵ درجه است.	

اقدام	علت	اشکال
۱-سطح روغن را تنظیم کنید.	۱-مقدار روغن کمپرسور کم یا زیاد است.	دمای کمپرسور بیش از حد بالا می رود
۲-مسیر روغن بررسی و سرویس شود.	۲-خطوط انتقال روغن مسدود یا کثیف است.	
۳-سطح کولر شستشو و باد گرفته شود.	۳-سطح کولر کثیف است.	
۴-بررسی و تعمیر شود.	۴-فن رادیاتور کار نمی کند.	
۵-باشرکت تماس گرفته شود.	۵-سنسور دما خراب است یا کالیبره نیست.	

برای سایر عیوب و اطلاعات بیشتر در مورد پنل کنترلی کمپرسور به دفترچه سیستم کنترلی مراجعه و یا با شرکت تماس حاصل فرمائید. راهنمای استفاده از تمامی مدلهای کنترل پنل در سایت زیر جهت دانلود موجود است.

[WWW.ABANTAJHIZ.COM](http://WWW.ABANTAJHIZ.COM) – [WWW.ABANTAJHIZ.IR](http://WWW.ABANTAJHIZ.IR)

گزارش راه اندازی

شماره قرارداد :	شناسه مشتری :
	تاریخ مراجعه :
<p>بدین وسیله گواهی می شود اقلام ذیل در حضور نماینده خریدار راه اندازی و پس از مدت ..... ساعت کارکرد تحول گردید.</p>	
<p>شرح اقدامات :</p> <p style="text-align: center; opacity: 0.5; font-size: 2em;">ABAN TAJHIZ compressed air</p>	
<p>نظر نماینده خریدار :</p> <p style="text-align: center;">امضا کارشناس</p> <p style="text-align: center;">امضا نماینده خریدار</p>	

### گزارش کار

شناسه مشتری :	مدل :	ساعت کارکرد :
تاریخ مراجعه :	علت :	
سرویس دوره ای :		
فیلتر سپراتور.....فیلتر روغن.....فیلتر هوا.....روغن.....		
شرح اقدامات :		
<div style="position: absolute; top: 50%; left: 50%; transform: translate(-50%, -50%); opacity: 0.1; font-size: 4em; pointer-events: none;">             ABAN TAJHIZ compressed air           </div>		
نظر نماینده خریدار :		
امضا نماینده خریدار	امضا کارشناس	

### گزارش کار

شناسه مشتری :	مدل :	ساعت کارکرد :
تاریخ مراجعه :	علت :	
سرویس دوره ای :		
فیلتر سپراتور.....فیلتر روغن.....فیلتر هوا.....روغن.....		
شرح اقدامات :		
<div style="position: absolute; top: 50%; left: 50%; transform: translate(-50%, -50%); opacity: 0.1; font-size: 4em; pointer-events: none;">             ABAN TAJHIZ compressed air           </div>		
نظر نماینده خریدار :		
امضا کارشناس	امضا نماینده خریدار	

### گزارش کار

شناسه مشتری :	مدل :	ساعت کارکرد :
تاریخ مراجعه :	علت :	
سرویس دوره ای :		
فیلتر سپراتور.....فیلتر روغن.....فیلتر هوا.....روغن.....		
شرح اقدامات :		
<div style="position: absolute; top: 50%; left: 50%; transform: translate(-50%, -50%); opacity: 0.1; font-size: 4em; pointer-events: none;">             ABAN TAJHIZ compressed air           </div>		
نظر نماینده خریدار :		
امضا کارشناس	امضا نماینده خریدار	

### گزارش کار

شناسه مشتری :	مدل :	ساعت کارکرد :
تاریخ مراجعه :	علت :	
سرویس دوره ای :		
فیلتر سپراتور.....فیلتر روغن.....فیلتر هوا.....روغن.....		
شرح اقدامات :		
<div style="position: absolute; top: 50%; left: 50%; transform: translate(-50%, -50%); opacity: 0.1; font-size: 4em; pointer-events: none;">             ABAN TAJHIZ compressed air           </div>		
نظر نماینده خریدار :		
امضا نماینده خریدار	امضا کارشناس	

### گزارش کار

شناسه مشتری :	مدل :	ساعت کارکرد :
تاریخ مراجعه :	علت :	
سرویس دوره ای :		
فیلتر سپراتور.....فیلتر روغن.....فیلتر هوا.....روغن.....		
شرح اقدامات :		
<p style="font-size: 2em; opacity: 0.1; transform: rotate(-30deg);">ABAN TAJHIZ compressed air</p>		
نظر نماینده خریدار :		
امضا کارشناس	امضا نماینده خریدار	



### گزارش کار

شناسه مشتری :	مدل :	ساعت کارکرد :
تاریخ مراجعه :	علت :	
سرویس دوره ای :		
فیلتر سپراتور.....فیلتر روغن.....فیلتر هوا.....روغن.....		
شرح اقدامات :		
<div style="position: absolute; top: 50%; left: 50%; transform: translate(-50%, -50%); opacity: 0.1; font-size: 4em; pointer-events: none;">             ABAN TAJHIZ compressed air           </div>		
نظر نماینده خریدار :		
امضا نماینده خریدار	امضا کارشناس	

### گزارش کار

شناسه مشتری :	مدل :	ساعت کارکرد :
تاریخ مراجعه :	علت :	
سرویس دوره ای :		
فیلتر سپراتور.....فیلتر روغن.....فیلتر هوا.....روغن.....		
شرح اقدامات :		
<div style="position: absolute; top: 50%; left: 50%; transform: translate(-50%, -50%); opacity: 0.1; font-size: 4em; pointer-events: none;">             ABAN TAJHIZ compressed air           </div>		
نظر نماینده خریدار :		
امضا کارشناس	امضا نماینده خریدار	

### گزارش کار

ساعت کارکرد :	مدل :	شناسه مشتری :
علت :		تاریخ مراجعه :
سرویس دوره ای : فیلتر سپراتور.....فیلتر روغن.....فیلتر هوا.....روغن.....		
شرح اقدامات :		
ABAN TAJHIZ compressed air		
نظر نماینده خریدار :		
امضا نماینده خریدار	امضا کارشناس	



آبان تجهیز هوای فشرده

ABAN TAJHIZ  
compressed air equipment

تهران - سردار جنگل شمالی - خیابان قدس - پلاک ۱۳ طبقه چهارم

فکس: ۰۲۱-۴۴۱۴۸۷۷۹

[www.abantajhiz.com](http://www.abantajhiz.com)

تلفن: ۰۲۱-۴۴۱۴۸۶۳۸